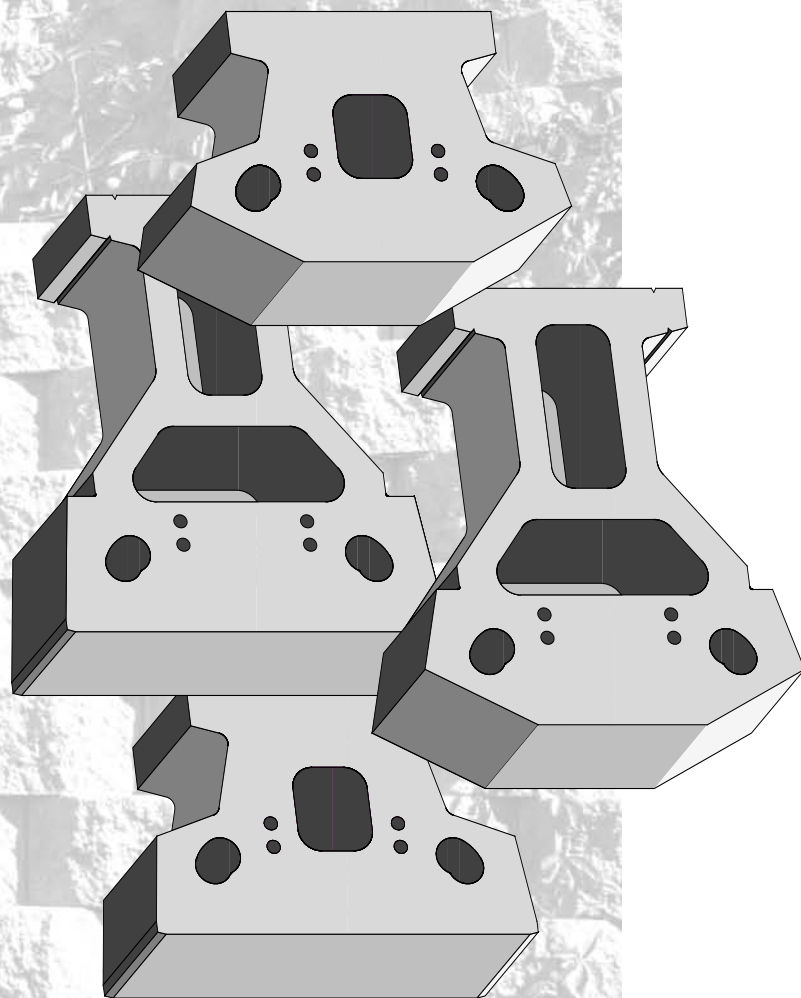


UNIDADES KEYSTONE

Unidad Standard ◀

Unidad Compac ▶



UNIDADES KEYSTONE

UNIDAD STANDARD

La Unidad Standard es muy superior a las demás. Su estabilidad y su facilidad de construcción constituyen solamente dos de las muchas características que la hacen de este un gran producto para muros de retención para cualquiera de los usos siguientes:

- Muros simples de retención de gravedad hasta de 1.8m de altura (Ver “GRÁFICAS DE DISEÑO” respecto a los límites de altura que varían).
- Todos los muros de retención críticos tienen geomalla reforzada o TME (tierra mecánicamente estabilizada).
- Aplicaciones en escalones.

En seguida se presenta una lista de especificaciones estándar de volumen y peso (con sus equivalentes en Sistema Métrico Decimal):

Dimensión Aproximada - 20.3cm x 45.7cm x 54.6cm

Área frontal de la unidad - .093m²

Volúmen de sólido de la unidad - .021m³

(1) Volúmen de todos los huecos de las unidades - .009m³

(1) Volúmen del área de relleno en y alrededor de la unidad hasta la parte posterior del extremo trasero de la unidad - .026m³

(1) Volúmen de la grava para llenar la unidad al mínimo 61cm profundidad - .033m³

Volúmen de concreto para llenar la unidad hasta la parte posterior de la misma - .90ft³ (.026m³)

(2) Peso de la unidad por pie cuadrado de frente - 43Kg

(3) Peso de la unidad por pie cuadrado de frente con relleno de grava - 86Kg

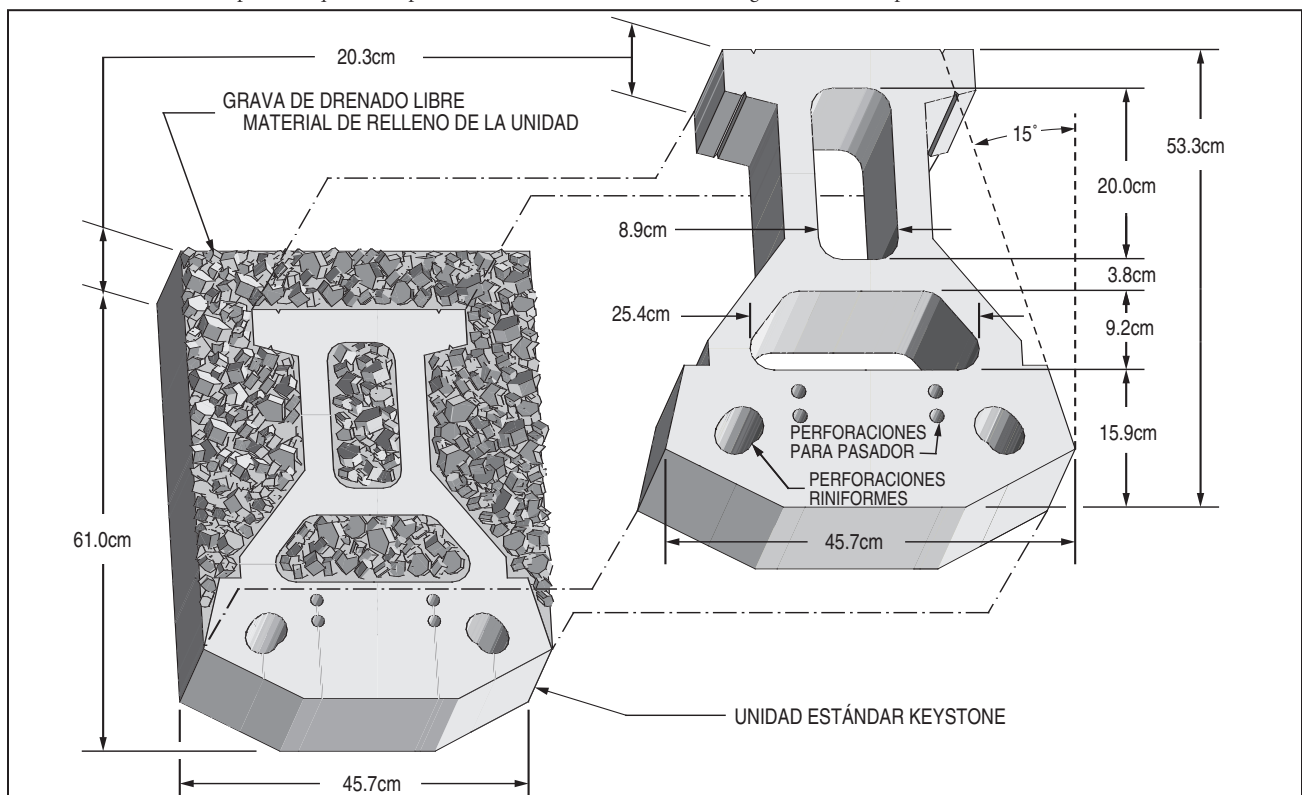
(4) Peso de la unidad por pie cuadrado de frente con relleno de concreto - 91Kg

(1) Los volúmenes de los materiales de relleno no incluyen la merma ni el desperdicio.

(2) El peso de la unidad puede cambiar por región geográfica debido a variaciones en los materiales locales.

(3) Supone solamente el relleno contenido dentro de la profundidad de la unidad para ser efectivo. La grava se calcula en 2170 Kg/m³ a 80% de peso efectivo.

(4) La misma suposición que en #3, pero con el concreto calculado a 2410 Kg/m³ al 80% del peso efectivo.



U N I D A D E S K E Y S T O N E

► UNIDAD COMPAC

La unidad Compac es líder en su clase. Es un muro modular sólido de una sola pieza que mantiene las mismas características de diseño que la Unidad Standard, de mayor tamaño. La siguiente es una lista de aplicaciones adecuadas:

- Muros simples de retención de gravedad hasta de 1m de altura (ver “GRÁFICAS DE DISEÑO” con referencia a las limitaciones específicas de altura, que varían).
- Muros de retención reforzados por geomalla o TMS (tierra mecánicamente estabilizada).
- Aplicaciones en escalones.

En seguida aparece una lista de especificaciones de volumen y peso de la unidad Compac (con equivalentes en el Sistema Métrico Decimal):

Dimensión Aproximada - 20.3cm x 45.7cm x 30.5cm

Área frontal de la unidad - .093m²

Volúmen de sólido de la unidad - .018m³

(1) **Volúmen de todos los vacios de las unidades** - .003m³

(1) **Volúmen del área de relleno en y alrededor de la unidad hasta la parte posterior del extremo trasero de la unidad** - .008m³

(1) **Volúmen de la grava para llenar la unidad al mínimo 61cm profundidad** - .037m³

Volúmen de concreto para llenar la unidad hasta la parte posterior de la misma - .008m³

(2) **Peso de la unidad por pie cuadrado de frente** - 39Kg

(3) **Peso de la unidad por pie cuadrado de frente con relleno de grava** - 52Kg

(4) **Peso de la unidad por pie cuadrado de frente con relleno de concreto** - 53Kg

(1) Los volúmenes de los materiales de relleno no incluyen la merma ni el desperdicio.

(2) El peso de la unidad puede cambiar por región geográfica debido a variaciones en los materiales locales.

(3) Supone solamente el relleno contenido dentro de la profundidad de la unidad para ser efectivo. La grava se calcula en 2170 Kg/m³ a 80% de peso efectivo.

(4) La misma suposición que en #3, pero con el concreto calculado a 2410 Kg/m³ al 80% del peso efectivo.

